

Versions :

Voûte briquetée : 1500B
Voûte en chamotte : 1500C

Construction :

Briques de terre réfractaire
Chamotte et liant réfractaires
Armature de fibres acier inox

Éléments :

Sole : 4 éléments
Voûte : 4 éléments
Cintre d'entrée

Caractéristiques :

Surface de cuisson : 1,23 m²
Poids : 695 kg

Puissance consommée :

Préchauffage : 10,6 kg de bois/h (20% d'humidité) = 43 kW/h
Cuisson à feu ouvert : 5,3 kg de bois/h (20% d'humidité) = 21,5 kW/h

Puissance dissipée par les parois avec isolation préconisée : 1,3 kW/h
Puissance dissipée par rayonnement par la porte : 1,9 kW/h

Consommation d'air frais : 270 m³/h à 20 °C

Dimensions minimales du conduit de fumée : hauteur : 3m , section : 255cm² (Ø180 mm)

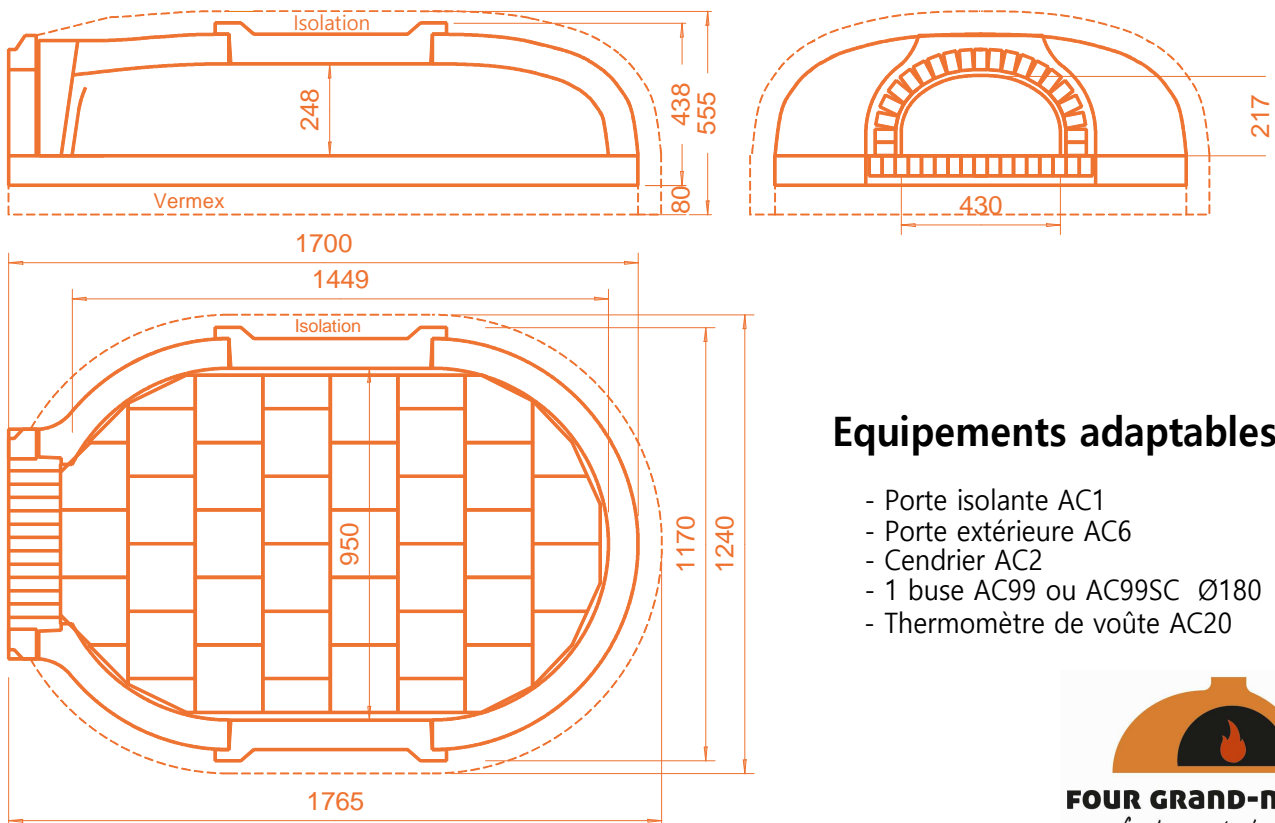
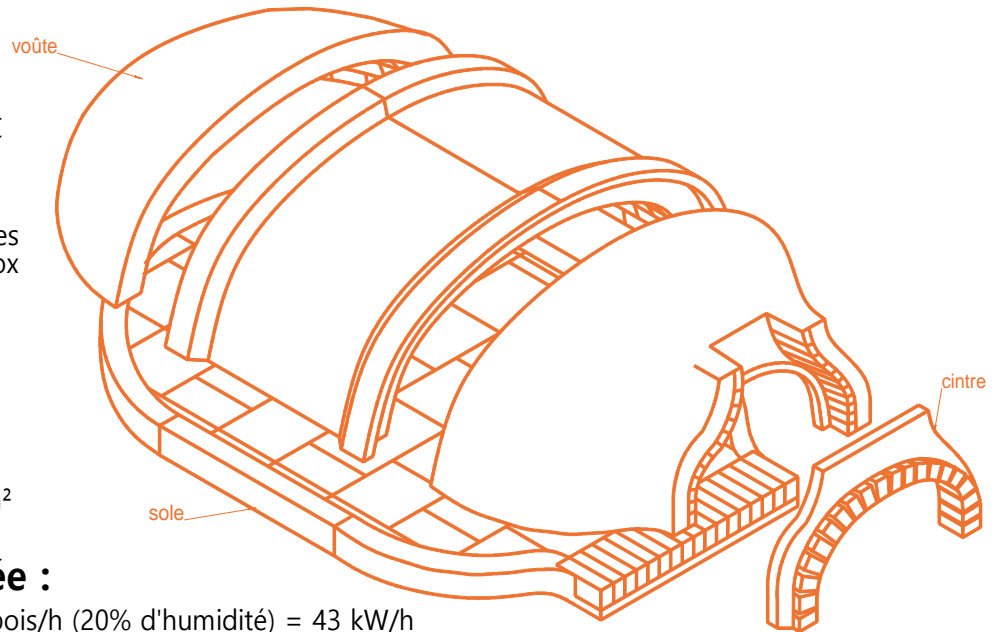
Buse de raccordement conforme à la norme EN1856-2

Température des fumées :

Four foyer ouvert : 175°C

Température maxi d'utilisation :

500°C



Equipements adaptables:

- Porte isolante AC1
- Porte extérieure AC6
- Cendrier AC2
- 1 buse AC99 ou AC99SC Ø180
- Thermomètre de voûte AC20